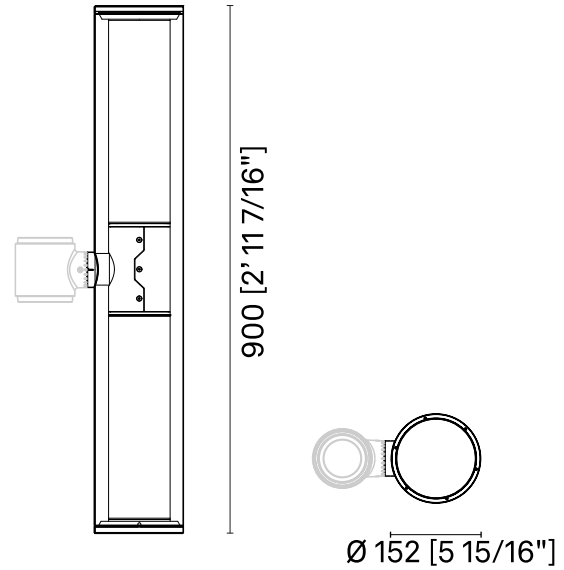


Nebula Venezia | Luminaria



Información / Guía de pedido

Ejemplo: **LUNEBV0-N-D33-827-L010-ST-V1-F06-M2-CGT**

Óptica	Ra+K	Flujo luminoso	Acabado de la pantalla	Alimentación	Función del driver	Clase ISO	Acabado
D29 Narrow flood	827 Ra80 2700 K	L010 1000 lm	ST Transparente	V1 220V-240V	F06 DALI+CLO	M2 Clase II	CGT Gris [RAL 9006] TXT + Transparente estriado
D69 Wide flood	830 Ra80 3000 K	L015 1500 lm	SP Prismático		F14 NVL6H+CLO		
D33 Flood	840 Ra80 4000 K	L025 2500 lm					
D16 Flood							
D01 Type I							
D03 Type II							
D11 Type IV							
D14 Type V							

Código generado: **LUNEBV0 - N** - _____

Nebula Venezia | Luminaria

CARACTERÍSTICAS ELÉCTRICAS

Longitud del cable 9 m

INSTALACIÓN

Junta con regulación de la inclinación.

Posibilidad de regulación libre sin pasos intermedios.

Fijación mediante cuatro prisioneros M8 con contratueras de acero inoxidable.

ADVERTENCIAS

Luminaria diseñada para su eliminación/reciclaje al final de su vida útil.

Fuente luminosa reemplazable (solo LED) por un profesional.

Equipo de control reemplazable por un profesional.

Protección de las superficies: consulte las descripciones específicas sobre los ciclos de pintura de los materiales.